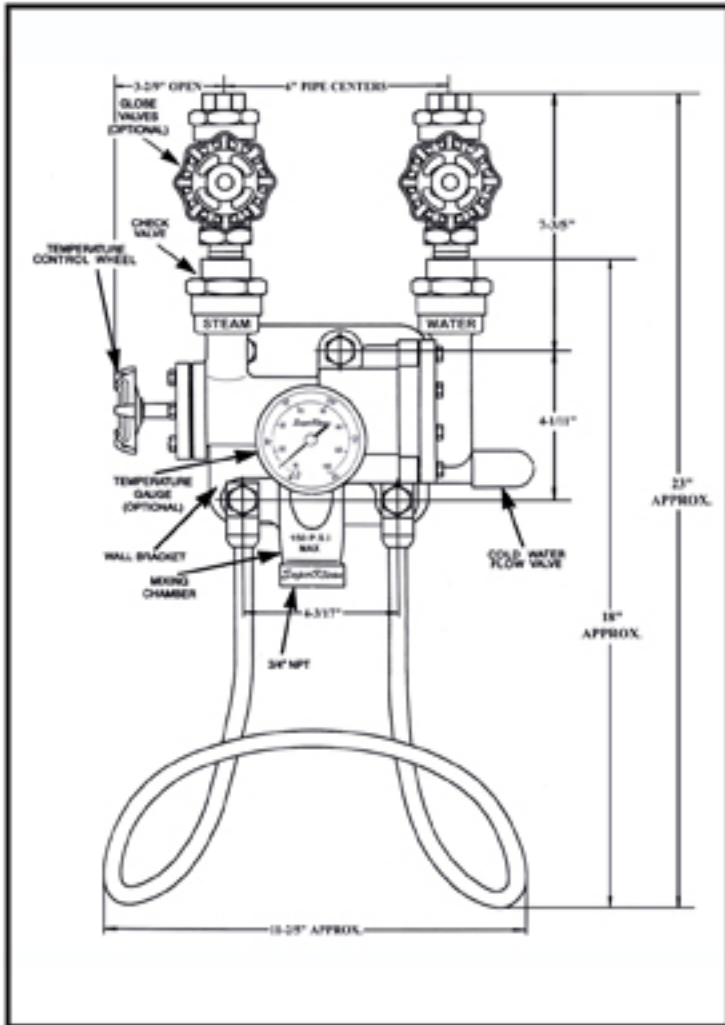
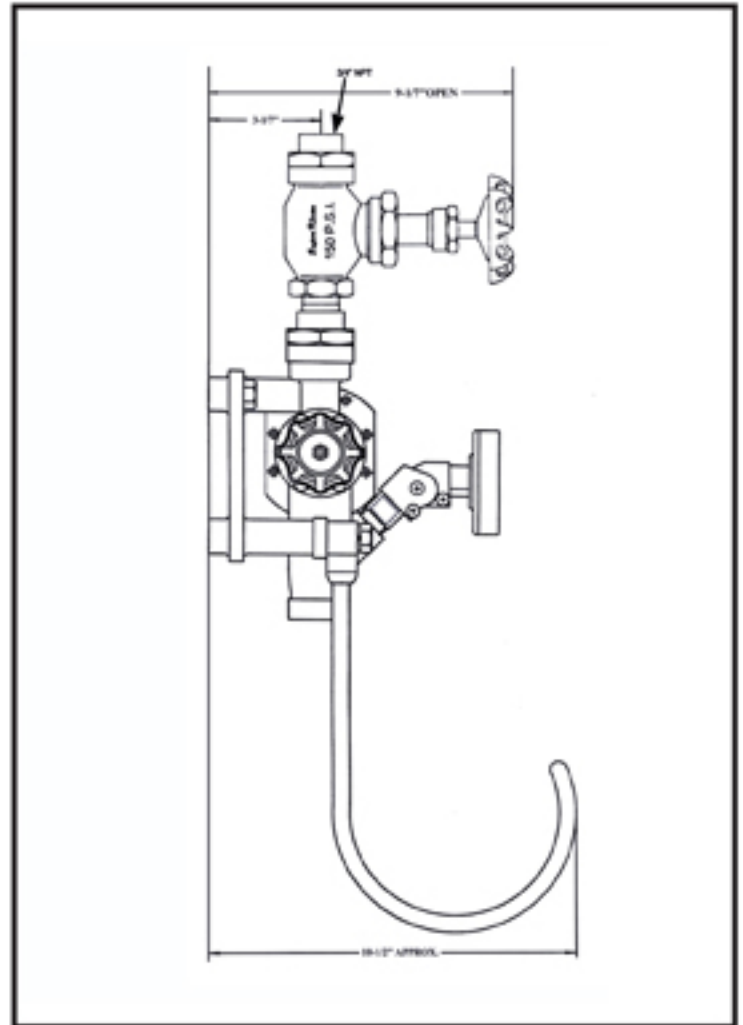


DIBUJOS TÉCNICOS PARA LA MEZCLADORA SERIE 7000



VISTA DELANTERA



VISTA LATERAL

VALORES NOMINALES DE GPM

Aumento de temperatura contra GPM

(solamente para referencia)

ENTRADA		SALIDA	
Vapor*	Agua	Aumento de temperatura	GPM
100 psig	60 psig	55° F	15.5
100 psig	60 psig	100° F	10.4
100 psig	60 psig	135° F	8.0

* Vapor Saturado